

Technisches Datenblatt



Produktmerkmale

Induktionstisch-Elektroherd 12 Leistungsstufen digitales Bedienfeld 230 V

Modell	SAP -Code	00011148
---------------	------------------	----------

– Steuertyp: digital



SAP -Code	00011148	Nettogewicht / kg]	4.30
Netzbreite [MM]	330	Power Electric [KW]	3.500
Nettentiefe [MM]	420	Wird geladen	230 V / 1N - 50 Hz
Nettohöhe [MM]	100		

Technisches Datenblatt



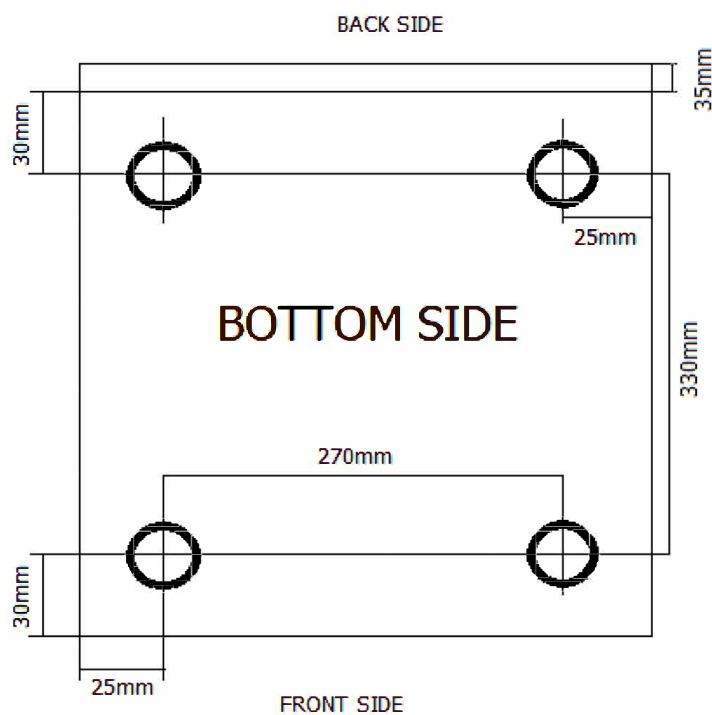
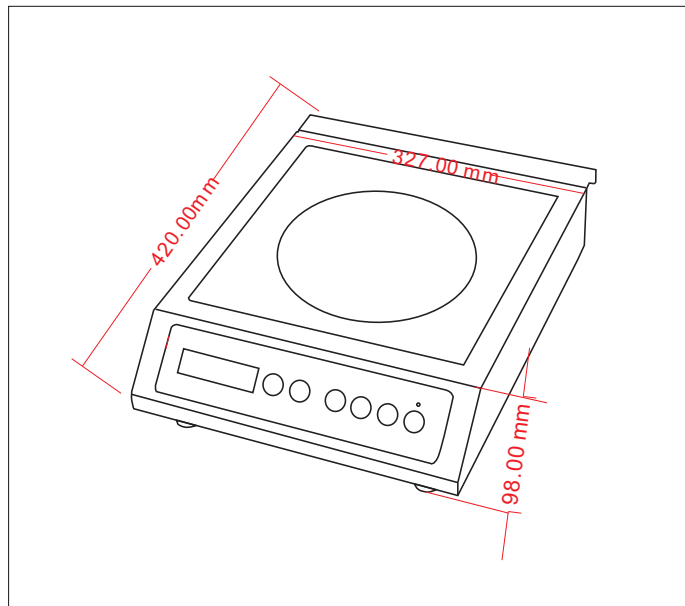
Technische Zeichnung

Induktionstisch-Elektroherd 12 Leistungsstufen digitales Bedienfeld 230 V

Modell

SAP -Code

00011148



Induktionstisch-Elektroherd 12 Leistungsstufen digitales Bedienfeld 230 V

Modell

SAP -Code

00011148

1

Stromeingabe 3,5 kW

Hochleistung
– schnell

2

Induktion

Heizungseffizienz
– Kosten und zeitsparende Zeit

3

Nationärin

ein langes Leben sicherstellen
hoher hygienischer Standard
– Sichere und harmlose Lebensmittelzubereitung;
langes Leben; Einfach zu reinigen, um die
leichtere Füllung von hygienischen Standards zu
reinigen (HACCP)

4

Digitale Kontrolle

Genauere Kontrolle
– Kleinere Fehlerrate bei der Steuerung
– Bequemere Kontrolle

5

Anzeige

Leistungseinstellungen hinterlassen
– Kleinere Fehlerrate bei der Steuerung

6

Desktop

etwas tragbar
– Möglichkeit, überall auf dem Tisch zu platzieren

Technisches Datenblatt

technische Parameter



Induktionstisch-Elektroherd 12 Leistungsstufen digitales Bedienfeld 230 V

Modell

SAP -Code

00011148

1. SAP -Code:

00011148

8. Bruttohöhe [MM]:

150

2. Netzbreite [MM]:

330

9. Bruttogewicht [kg]:

5.50

3. Nettentiefe [MM]:

420

10. Gerätetyp:

Elektrisches Gerät

4. Nettohöhe [MM]:

100

11. Power Electric [KW]:

3.500

5. Nettogewicht / kg:

4.30

12. Wird geladen:

230 V / 1N - 50 Hz

6. Bruttobreite [MM]:

380

13. Steuertyp:

digital

7. Grobtiefe [MM]:

500